



Alquileres Andaluces S.A.

ALQUIANSA EN LA INDUSTRIA

30 AÑOS TRABAJANDO EN EL SECTOR DE LOS ANDAMIOS.
CONSTITUIDA EN 1981



Alquiansa en la industria

El montaje de andamios para la industria, nos obliga a buscar soluciones que se adapten a las necesidades de cada trabajo en un entorno difícil.

El diseño del andamio juega un papel importante para librar múltiples elementos que se cruzan y hacen complicado la creación de una estructura segura para el desarrollo de los trabajos a ejecutar.

Disponer de un sistema de andamios versátil que ofrezca múltiples posibilidades y personal con amplia experiencia y altamente cualificado, nos permite adaptarnos a todas las situaciones que podamos encontrar.

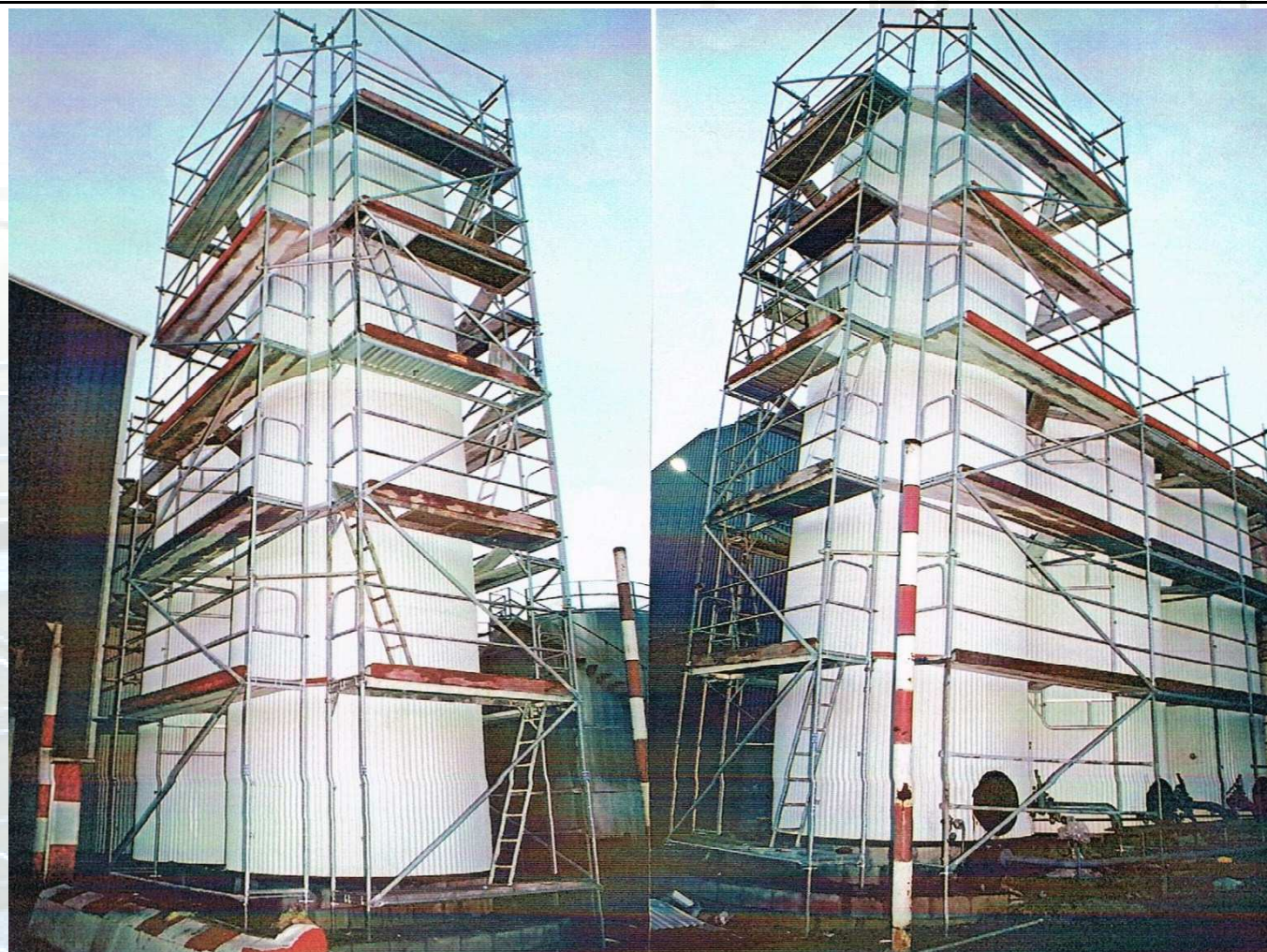
Siderúrgica Sevillana Depósito (Alcalá de Guadaira)



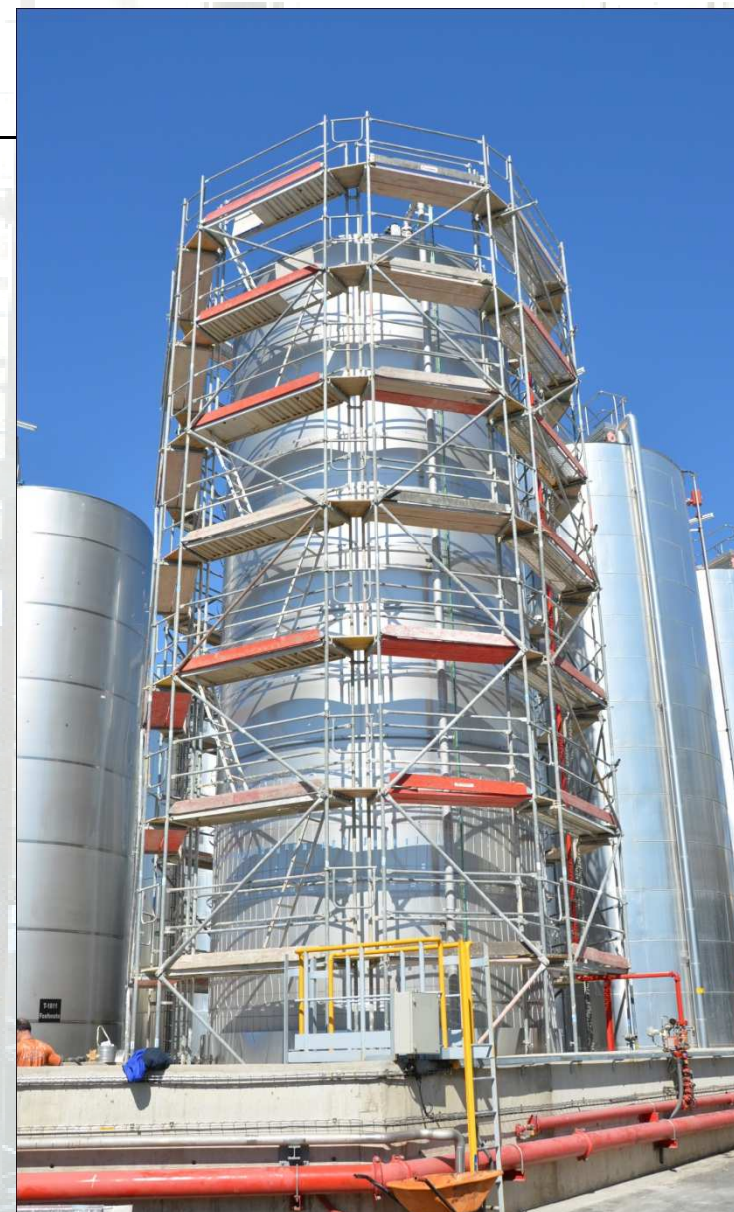
Nave de la Celulosa en Huelva



Heyneken en Sevilla



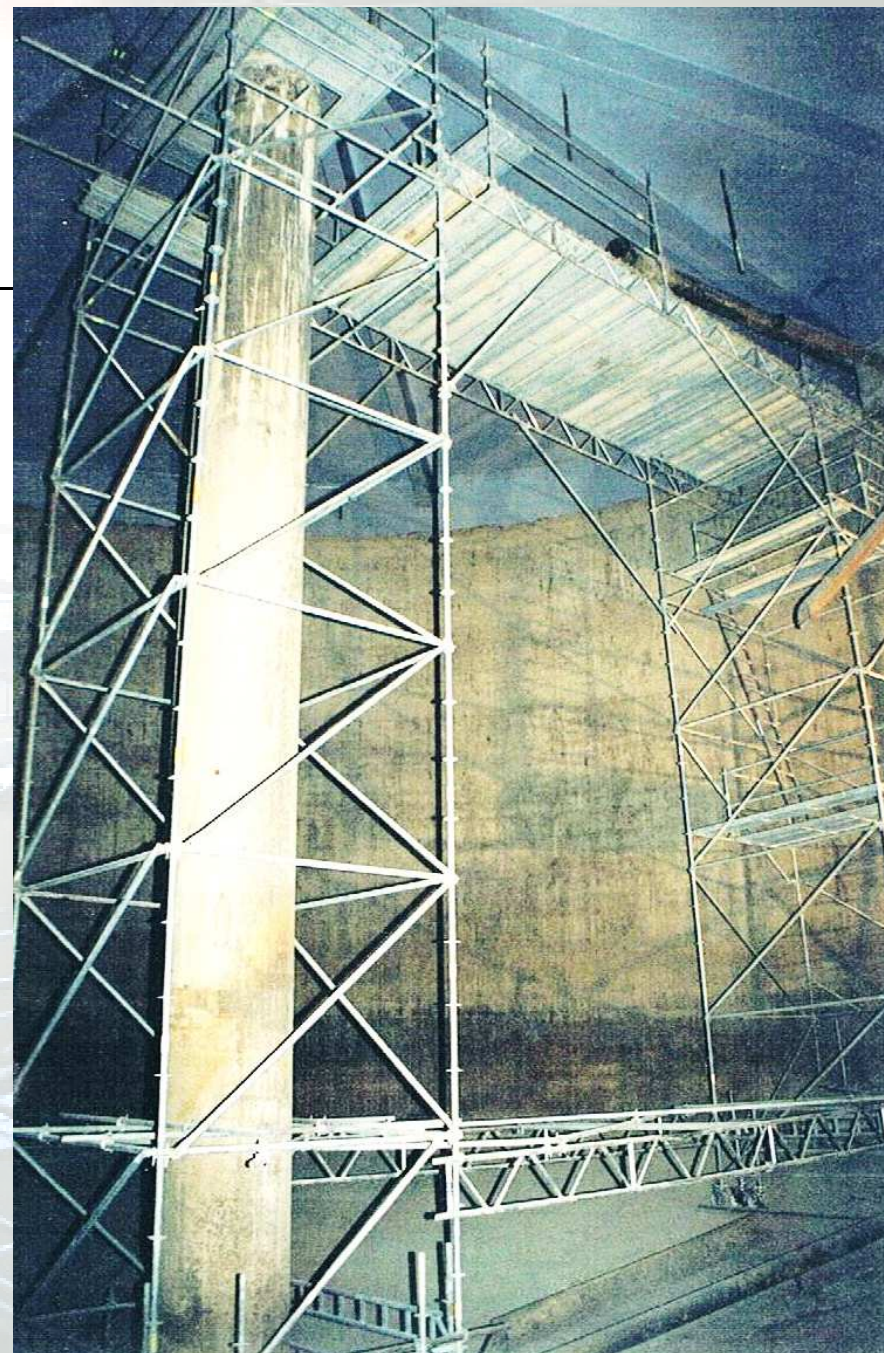
Rendelsur (Depósitos de cebo) Gerena

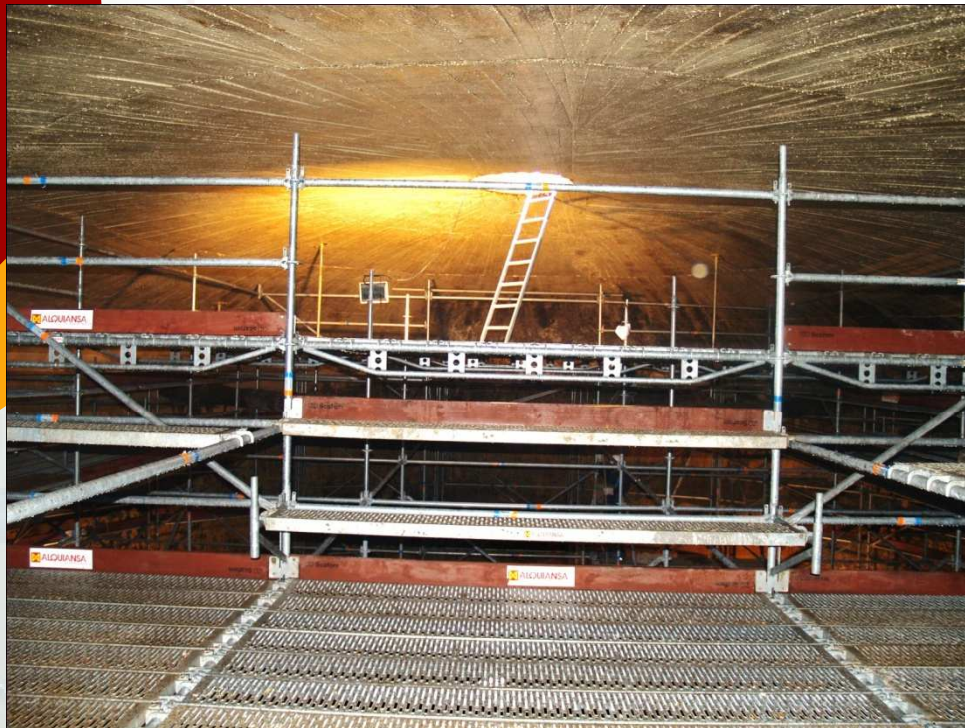


Depósitos factoría Persan (Sevilla)



Estación depuradora San Jerónimo
Torre móvil adaptada al desnivel del
digestor para trabajar paramentos
laterales y techo del mismo.





Estación Depuradora El Copero
(Digestor) Sevilla.



Estación Depuradora El Copero
(Digestor) Sevilla.

Trabajos de chorreo del techo.

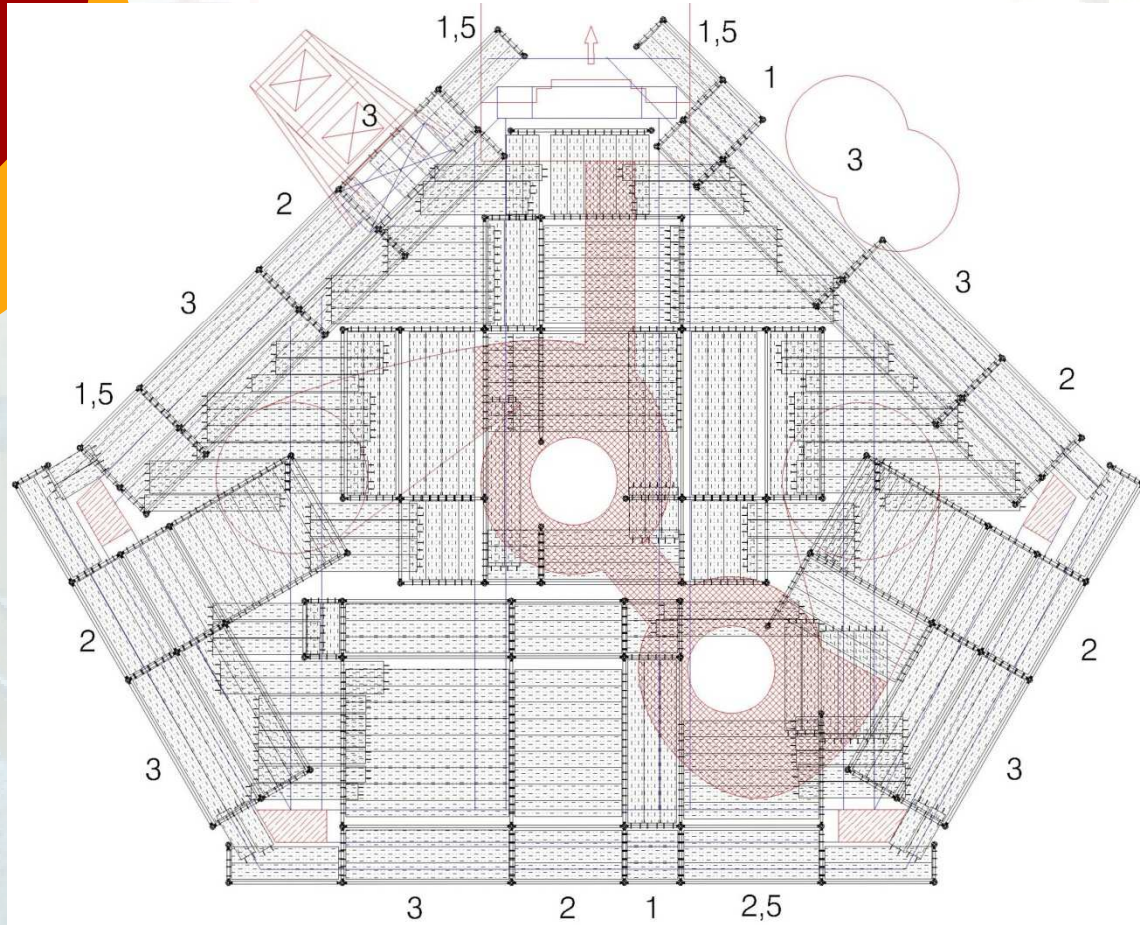




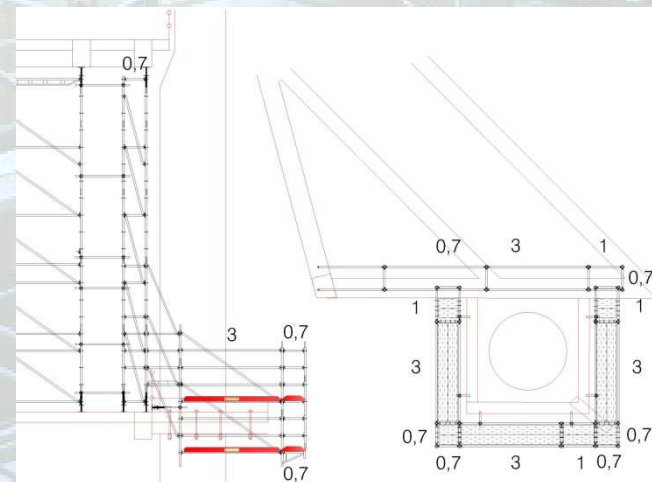
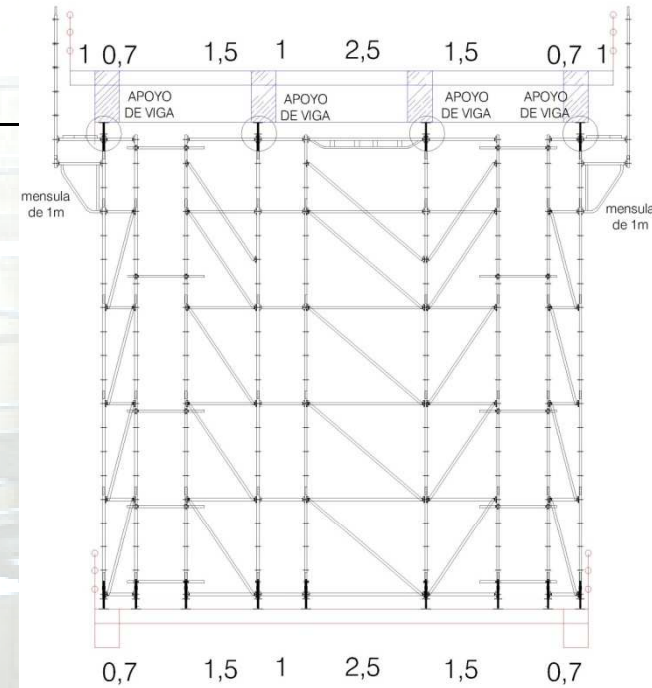
Cementera



DISEÑOS DE ANDAMIOS

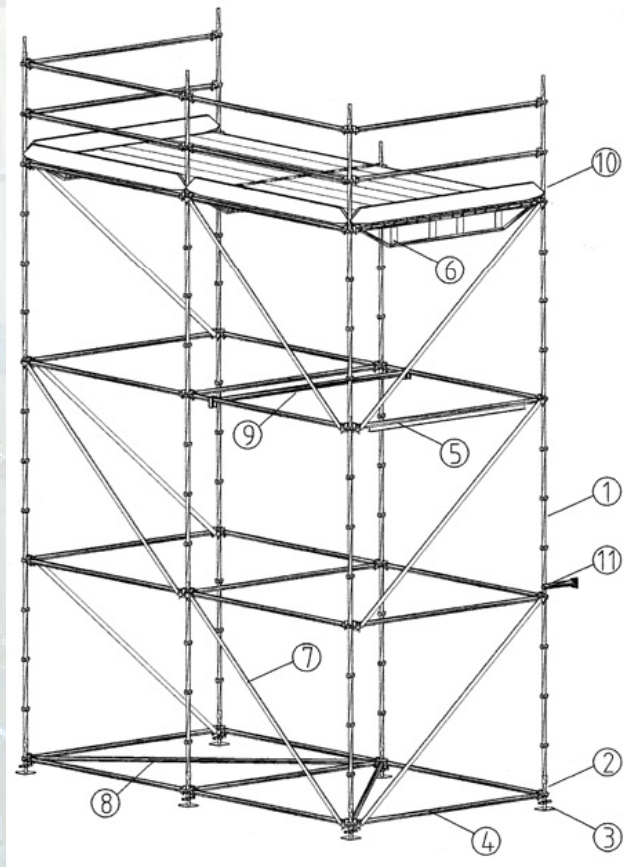


Cementera



SISTEMA UTILIZADO

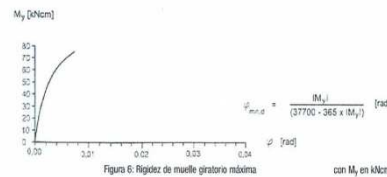
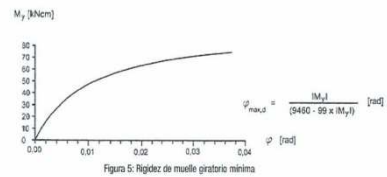
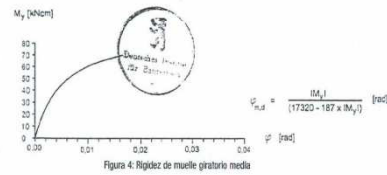
ANDAMIO MULTIDIRECCIONAL



Andamio modular RINGSCAFF

2 Disposiciones especiales

Anexo 25 para la homologación



RUX

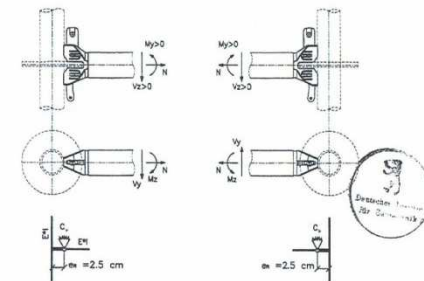
Andamio modular RINGSCAFF

RUX

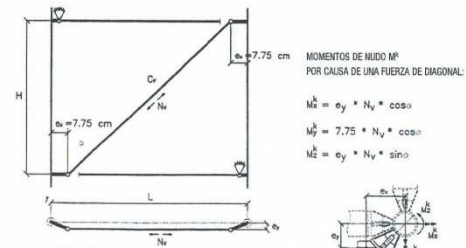
2 Disposiciones especiales

Anexo 26 para la homologación

CONEXIÓN DE LA HORIZONTAL



DIAGONAL VERTICAL



Ejecución "RINGSCAFF 2007", "K2000"-1, "Variant II": $e_y = 5.0 \text{ cm}$
Ejecución "RINGSCAFF 2005": $e_y = 4.5 \text{ cm}$



PROFESIONALES INTEGRALES DEL ANDAMIO

Considerando como pilares de nuestra **POLITICA** de desarrollo el **COMPROMISO**

- Calidad
- Preocupación Total por la Prevención de Riesgos Laborales.
- Siendo respetuosos con el Medio Ambiente

RECURSO HUMANOS

DISPONEMOS DE UN GRAN EQUIPO COMERCIAL, TÉCNICO, CON AMPLIA EXPERIENCIA DE MAS DE 20 AÑOS

ADEMAS DE UNA PLANTILLA DE MONTADORES FIJOS EN LA EMPRESA CON ANTIGÜEDAD DE MAS DE DIEZ AÑOS, ESPECIALISTAS EN TRABAJOS DE ALTURA Y MONTAJE DE ESTRUCTURAS ESPECIALES, CON ALTO GRADO DE FORMACION EN SEGURIDAD EN EL TRABAJO





RECURSOS MATERIALES

DISPONEMOS DE ALMACENES REGULADORES DE MATERIAL EN SEVILLA Y CÁDIZ CON MÁS DE 20.000M2 DE SUPERFICIE DE ALMACENAJE Y DELEGADOS COMERCIALES EN HUELVA, CÓRDOBA Y EXTREMADURA, ZONAS QUE SE SIRVEN DESDE NUESTROS ALMACENES CENTRALES.

DISPONEMOS DE UNA AMPLIA FLOTA DE TRANSPORTES QUE GARANTIZAN EL AGIL SUMINISTRO DE MATERIALES A OBRA.



OFICINAS Y ALMACENES



CAMPA DE ALMACENAJE



DELEGACIÓN DE CADIZ



PROVEEDORES:

TRABAJAMOS CON LOS MEJORES PROVEEDORES, CON LOS MEJORES MATERIALES.



Estabilizador Soldier



CONTACTOS:

Sevilla (Dos Hermanas)
Ctra. De la Isla
c/Rio Viejo, nº 22-24
C.P.: 41700
Tel: 954645526 Fax: 954659254
E mail: comercial@alquiansa.es

Cádiz (Chiclana de la Frontera)
Pol. Ind. Pelagatos
c/Ronda de Poniente, nº 9
C.P.: 11130
Tel: 956535808 Fax: 956405602
E mail: cadiz@alquiansa.es